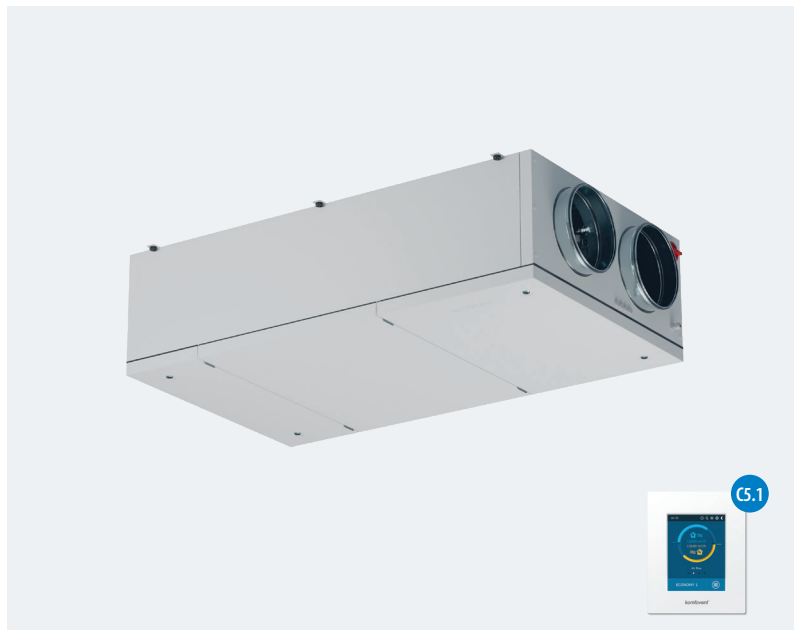
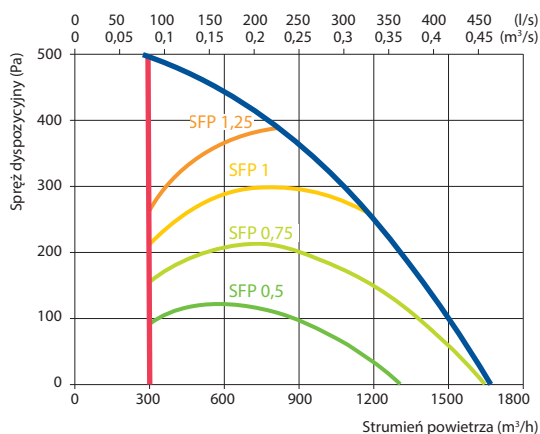


Verso R 1500 F C5

Nominalny przepływ powietrza zgodnie z ErP 2018 (m³/h)	1500
Nominalny przepływ powietrza zgodnie z ErP 2018 (l/s)	417
Moc nagrzewnicy elektrycznej (kW) / Δt (°C)	6/11,7
Napięcie znamionowe HE (V)	3~400
Maksymalny prąd obciążenia HE (A)	12,1
Przewód zasilający E (mm²)	5x2,5
Pobór mocy przez napęd wentylatora przy przepływie maksymalnym (W)	350
Poziom mocy akustycznej, L _{WA} , dB(A)	53
Poziom ciśnienia akustycznego, L _{PA} , dB(A) (3 m)	41
Wymiary filtrów BxHxL (mm)	472x402x96
Wymiary jednostki BxHxL (mm)	1050x485x1807
Grubość ścianek (mm)	50
Wymagana przestrzeń do obsługi (mm)	660
Masa (kg)	195



Wydajność



Sprawność temperaturowa

	Zima					Lato		
Temperatura zewnętrzna (°C)	-23	-15	-10	-5	0	25	30	35
Temp. za odzyskiem ciepła (°C)	13,2	14,8	15,7	16,7	17,7	22,6	23,6	24,6

Dla temperatury wewnętrznej +22 °C, 20 % RH

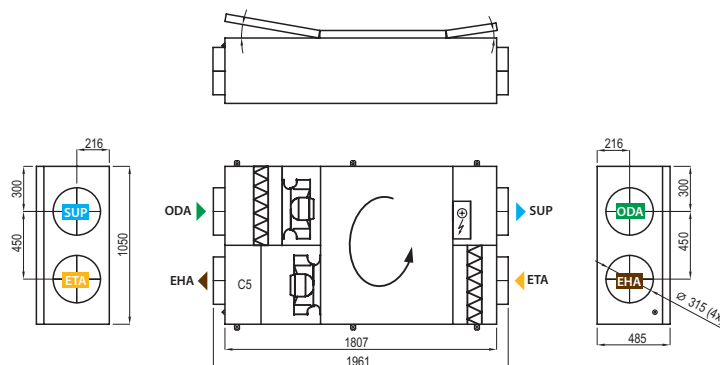
Wodna kanałowa nagrzewnica powietrza *

	Zima		
Temperatura wody zasilanie/powrót (°C)	80/60	70/50	60/40
Moc (kW)	4,9	4,9	4,9
Przepływ wody (dm³/h)	213	212	211
ΔP wody (kPa)	10,9	8,9	9
Temperatura wlot/wylot (°C)	12,3 / 22,0		
Moc maksymalna (kW)	13,8	11,3	8,7
Podłączenie (*)	½		

* Opcja

Wersja prawa (R1)

Widok od strony inspekcyjnej



Wersja lewa (L1)



- ▶ ODA – czerpnia powietrza
- ▶ SUP – powietrze nawiewane
- ▶ ETA – powietrze wywiewane
- ▶ EHA – wyrzutnia powietrza

Akcesoria

Przepustnice z siłownikami	AGUJ-M-315+LF24/LM24
Tłumiki akustyczne	ODA/EHA AGS-315-100-900-M
	SUP/ETA AGS-315-100-1200-M
Nagrzewnica wodna	DH-315
Chłodnica wodna	DCW-1,4-9
PPU	PPU-HW-3R-15-1,6-W2
Nagrzewnica-chłodnica powietrza	LD-315
Zawór 2-drogowy	VVP47.20-4,0+SSF161.05HF
Chłodnica freonowa	DCF-1,4-10
Agregat chłodzący	MOU 36HFN8+KA8243